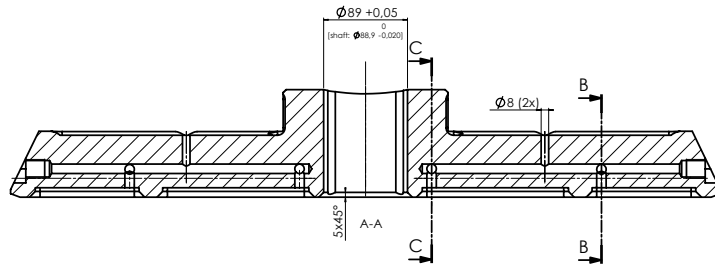
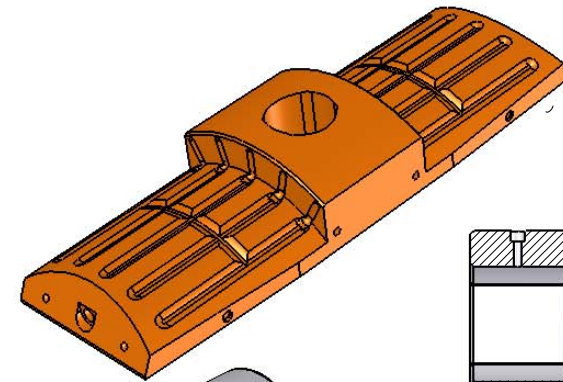


Für diese Zeichnung behalten wir uns alle Rechte vor. Ohne unsere vorherige Zustimmung darf diese Unterlage nicht vervielfältigt oder Dritten zugänglich gemacht werden.  
**PAN-METALLGESELLSCHAFT**  
 Baumgärtner GmbH & Co KG

with Hexagon socket pipe plugs  
 DIN 906 - Ms - M12 x 1,5 closed.



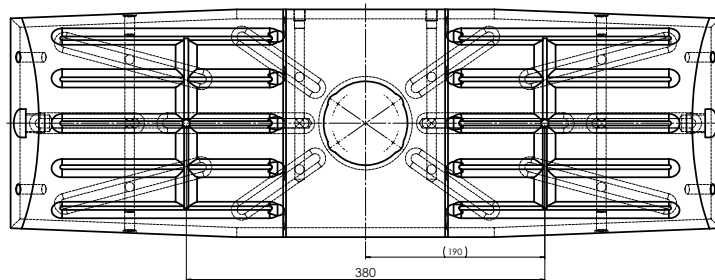
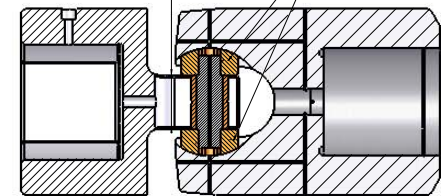
with Hexagon socket pipe plugs  
 DIN 906 - Ms - M12 x 1,5 closed.



C-C

228.6 - 0,1

slipper



3,2 / (0,8)

|          |          |       |         |                                           |
|----------|----------|-------|---------|-------------------------------------------|
| Zeichn.: | 02.07.03 | Name: | slipper | <b>PAN-Metallgesellschaft</b><br>Mannheim |
| Technik: |          | Code: |         |                                           |
| Skizze:  |          | 1:2   |         | 25.1.62.4554<br>PAN-SoMs 210              |

m = 87,6 kg